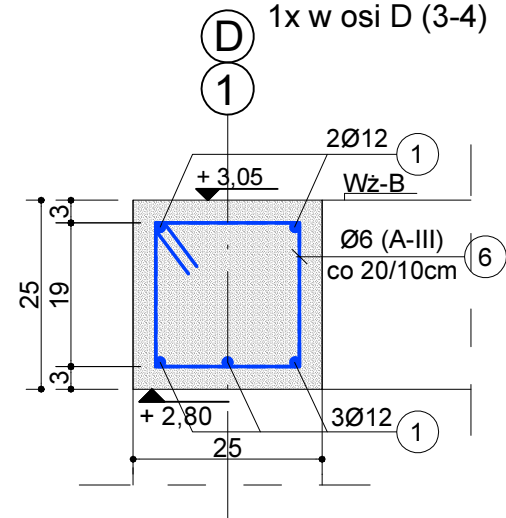


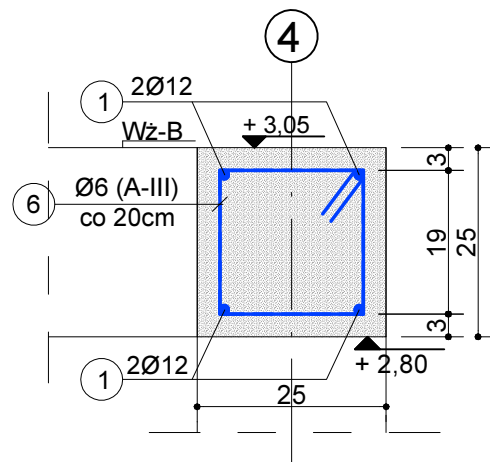
Wz-1, Wz-D(3-4) górny, 25/25

wykonać 1x w osi 1
1x w osi D (3-4)



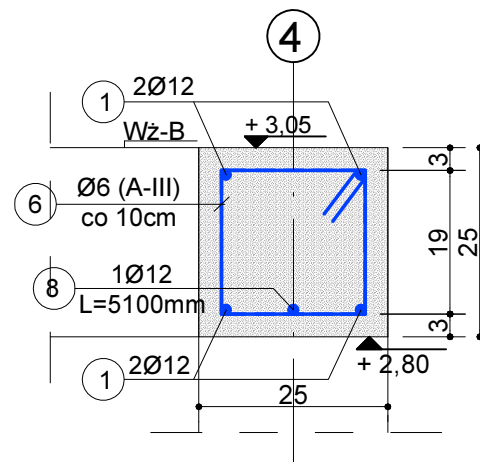
Wz-4, 25/25

poza otworami okiennymi
wykonać 1x w osi 4

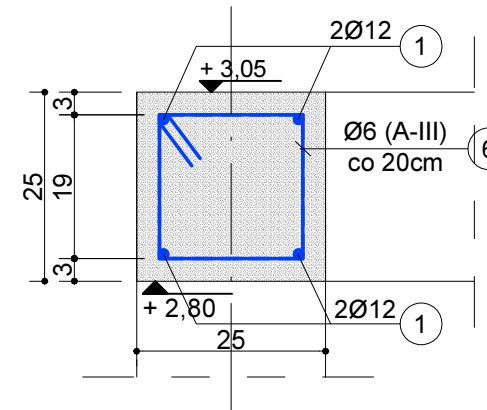


Wz-4, 25x25

nad otworami okiennymi
wykonać 1x w osi 4

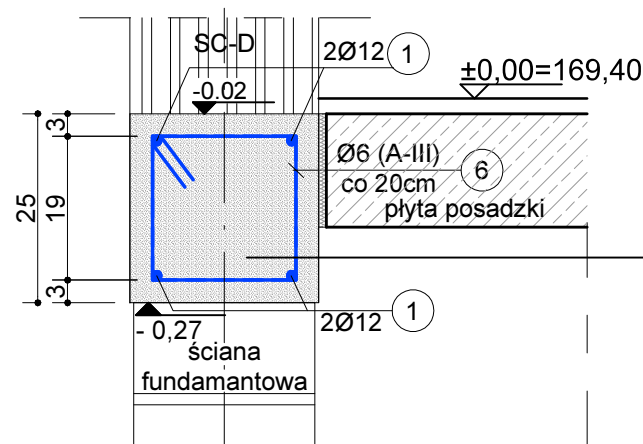
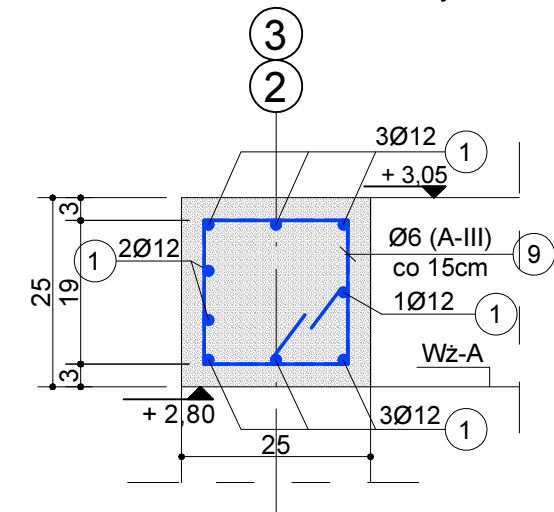


Wz-1', Wz-A, A'
Wz-4', Wz-C,
Wz-D(1-2) górny
25/25



Wz-2, Wz-3, 25/25

wykonać 1x w osi 2 jak na rysunku
1 x w osi 3 w odbiciu lustrzanym

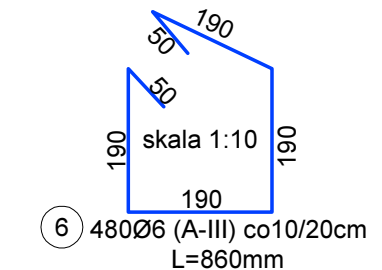
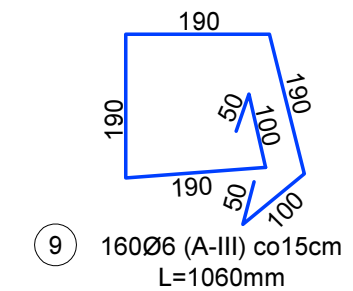


Wz-Dd(1-2) dolny
Wz-Dd(3-4) dolny

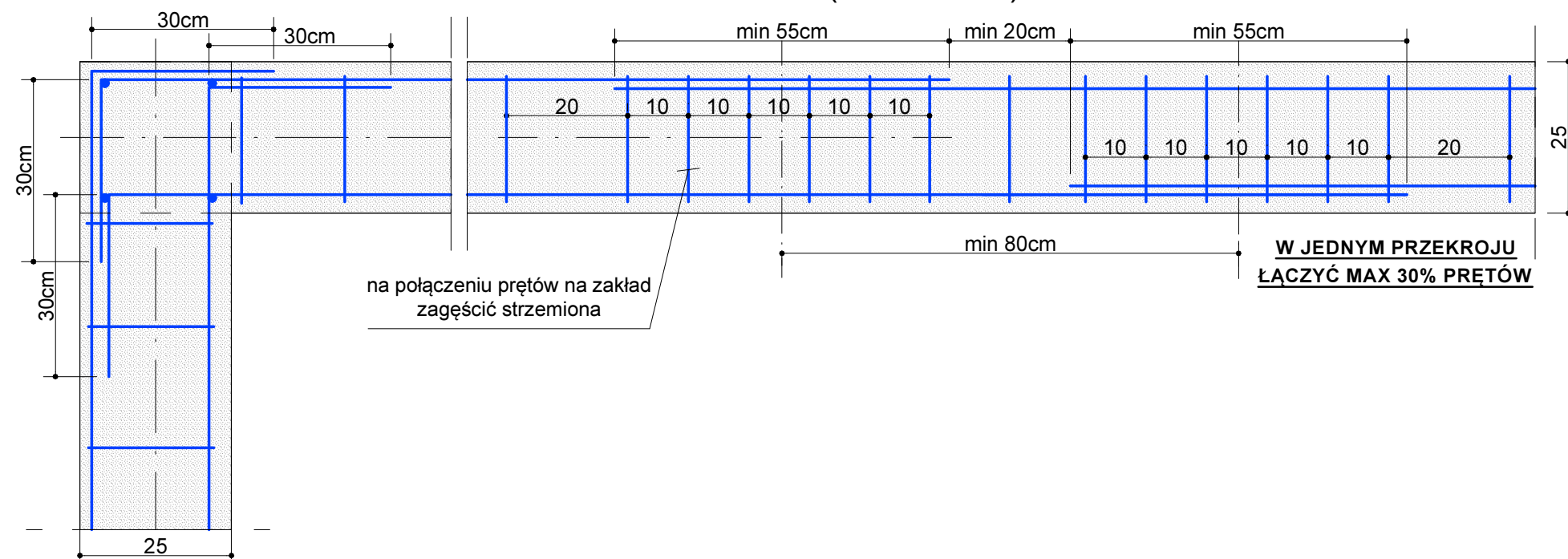
25/25 , wykonać 2x w osi D
pomiędzy trzpieniami 1-2 i 3-4

Wz-2d(C-D) dolny
Wz-3d(C-D) dolny

25/25 , wykonać 2x w osi 2 i 3
pomiędzy osiami C-D



SCHEMAT ŁĄCZENIA PRĘTÓW
WIEŃCA (rzut wieńca)



Uwaga: w miejscach w których wieńiec stanowi jednocześnie nadproże strzemiona zagęścić do 10cm.

BETON KONSTRUKC. C20/25 (B25)
STAL KONSTRUKCYJNA A-III, 34GS

PRACOWNIA PROJEKTOWA W.P.

mgr inż. arch. Wojciech Paszkowski, ul. Barlickiego 13 p.110a, 45-083 Opole, tel. 77 4530736			
TEMAT	Budynek świetlicy wiejskiej w Malerzowicach		
ETAP	PROJEKT BUDOWLANY		
ADRES	Malerzowice Wielkie, gm. Łambinowice, dz. nr 3/39		
INWESTOR	Gmina Łambinowice, ul. gen. Zawadzkiego 29, 48-316 Łambinowice		
TYTUŁ RYSUNKU	WIEŃCE ŻELBETOWE - SCHEMAT ZBROJENIA	BRANŻA: KONSTRUKCJA	STADIUM: PB
OPRACOWAŁ	mgr inż. Agnieszka Borowiecka	DATA 03.2018	nr upr./specj. SKALA 1:10
PROJEKTANT KONSTRUKCJA	mgr inż. Tadeusz Działowski	314/69 konstr.-bud.	RYS. NR K6
SPRAWDZIŁ KONSTRUKCJA	inż. Michał Palusiński	244/87/Op konstr.-bud.	