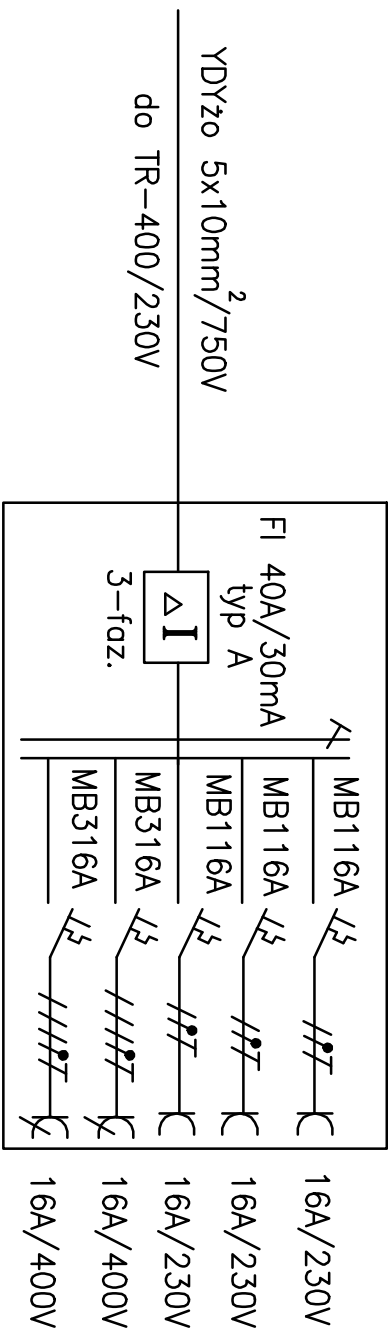
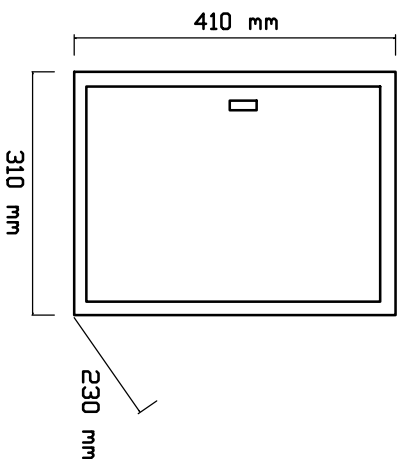


# TZ-400/230V

## SCHEMAT



## WIDOK



- OBUDOWA SKRZYŃKI:
- wykonana z materiału ABS
  - odporność na uderzenia IK10
  - odporność na UV
  - stopień ochrony IP65
  - zakres temp. pracy -25° do +60°
  - zamknięta na zamek

## PRACOWNIA PROJEKTOWA W.P.

|  |   |                       |              |
|--|---|-----------------------|--------------|
| mgr inż. arch. Wojciech Paszkowski, ul. Bartłojego 13 p. 111, 45-083 Opole, tel. 077 4530736 |   |                       |              |
| TEMAT  | PROJEKT BUDOWLANY - Budynek świetlicy wiejskiej w Malerzowicach | BRANŻA: INST. ELEKTR. | STADIUM: PB  |
| ADRES  | Malerzowice Wielkie dz nr 3/39                                  |                       |              |
| INWESTOR   | Gmina Łambinowice ul gen. Zawadzkiego 48-316 Łambinowice        |                       |              |
| TYTUŁ RYSUNKU  | TZ-400/230V - SCHEMAT.  | nr upr./specj.        | SKALA 1:100  |
| OPRACOWAŁ  |   | 109/89/OP             | DATA 03.2018 |
| PROJEKTANT   | mgr inż. Piotr Labus  | ELEKTR.               | RYS. NR      |
| SPRAWDZIŁ  | mgr inż. Ewald Mrugała  | 201/91/OP             | E4           |