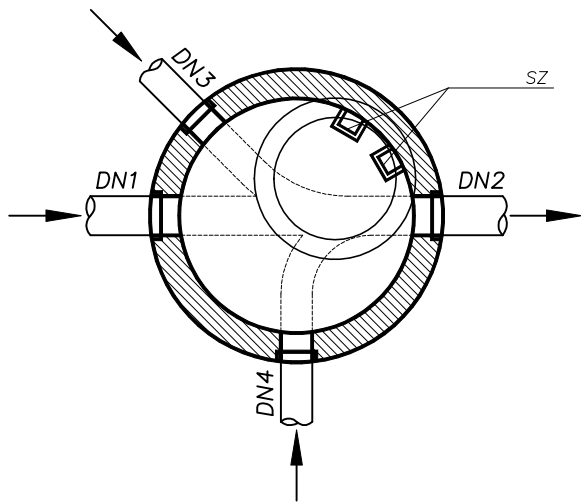
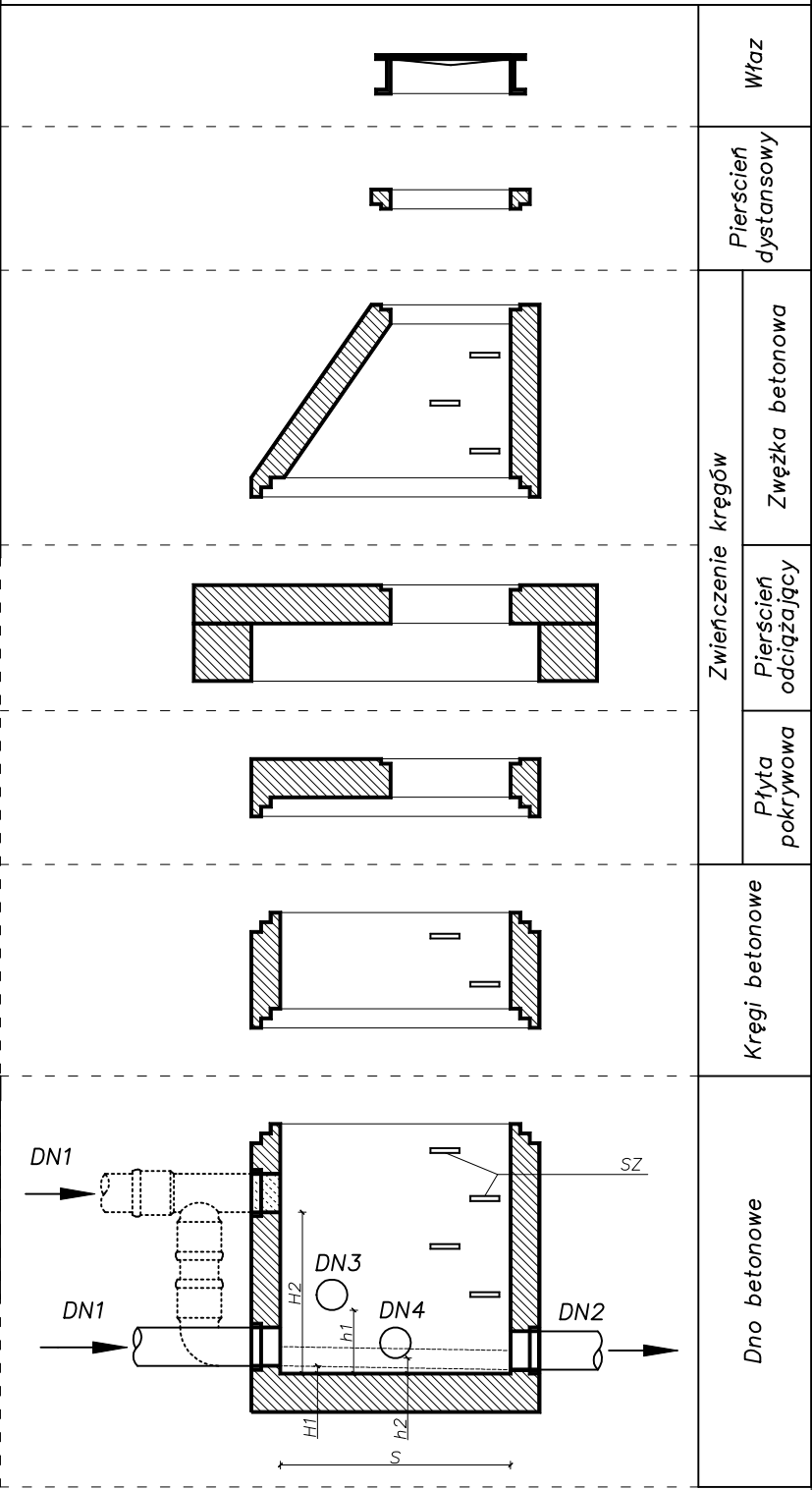


RZUT POZIOMY



Schemat włączeń

RZUT PIONOWY



SYMBOL	NAZWA	UWAGI
DN1	włot	średnica wg profilu
DN2	wylot	średnica wg profilu
DN3, DN4	doloty	średnica wg profilu
H1	próg	wysokość wg profilu
H2	kaskada	wysokość wg profilu, min. 0,5m
h1, h2	progi, kaskady dolotów	wysokość wg profilu
SZ	stopnie złazowe	-
S	średnica studni	średnica wg zestawienia

UWAGI:

ELEMENTY DENNE WINNY BYĆ DOSTARCZONE Z FABRYCZNIE WYKONANYMI KINETAMI Z BETONU

WYSOKOŚĆ PRUGI LUB KASKADY ZAMIESZCZONO NA PROFILACH PODŁUŻNYCH

RZĘDNE TERENU, DNA ORAZ GŁĘBOKOŚĆ STUDNI ZAMIESZCZONO NA PROFILACH PODŁUŻNYCH ORAZ W ZESTAWIENIU STUDIENEK

ŚREDNICE STUDNI ZAMIESZCZONO W CZĘŚCI OPISOWEJ ORAZ W ZESTAWIENIU STUDIENEK

WŁAZ Z WYPEŁNIENIEM BETONOWYM, USZCZELKA W POKRYWIE, KLASY WYTRZYMAŁOŚCI D400 WG PN-EN 124

STOPNIE ZŁAZOWE ŻELIWNE WG PN-EN 13101

BIURO:
48-304 Nysa
ul. Mickiewicza 10
tel./fax 77 433 41 12

mailto: projekt.nysa@op.pl
projekt_sekretariat@op.pl



PROJEKT Mirosław Bartocha
SIEDZIBA: 48-304 Nysa, ul. Żwirki i Wigury 6/2
NIP 753-144-86-07 projekt@op.pl

Temat: WYMIANA POMPOWNI ŚCIEKÓW ZLOKALIZOWANEJ PRZY UL. OGRODOWEJ W m. ŁAMBINOWICE NA TŁOCZNIĘ ŚCIEKÓW					
Przedmiot rysunku: Schemat studzienki betonowej DN1000					
Branża:	Funkcja	Imię i nazwisko	Uprawnienia projektowe	Data	Podpis
Sanitarna	Projektant	mgr inż. Mirosław Bartocha	221/93/OP	Sierpień 2019	
Stadium dokumentacji: PROJEKT WYKONAWCZY			Skala: -	Nr rys.: R.03	