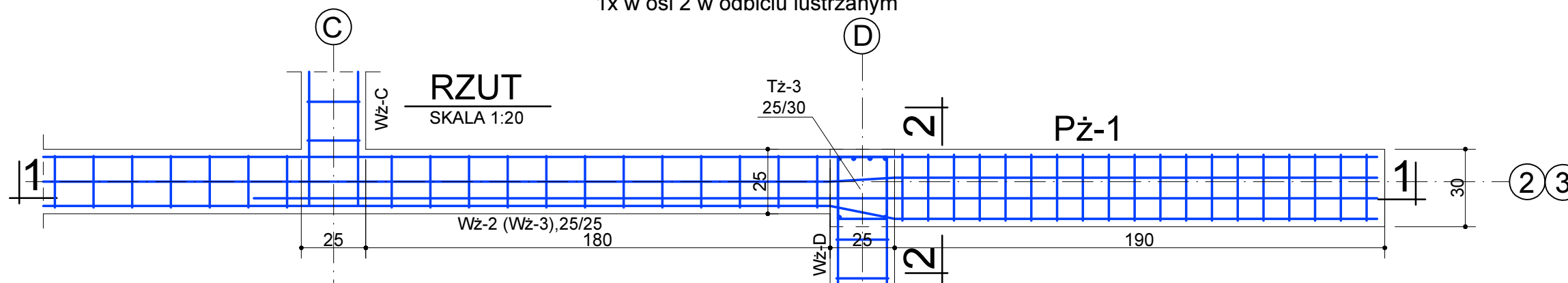


# Pż-1, 30x45(25)

wykonać 1x w osi 3 jak na rysunku

1x w osi 2 w odbiciu lustrzanym



RZUT PRĘTA 16 4Ø12, L=5275mm(min)  
min3150

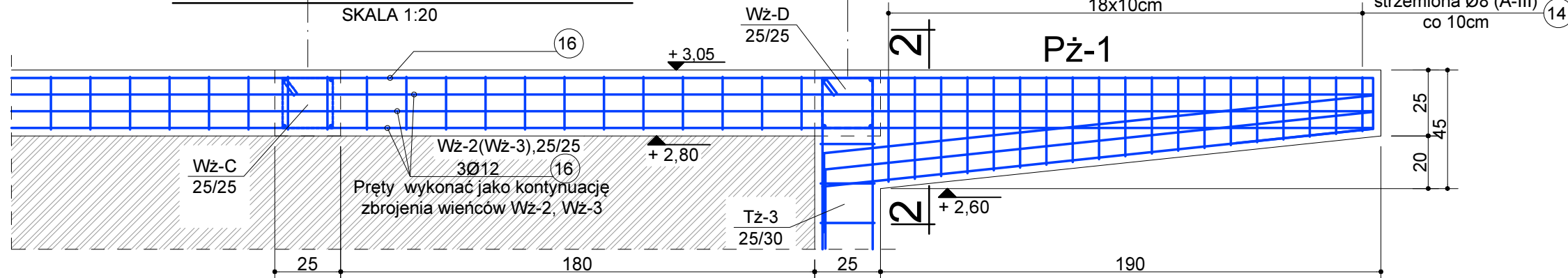
RZUT PRĘTA 17 1Ø12, L=5965mm(min)  
min3150

WIDOK PRĘTA 17

Pręty nr 15 wykonać jako kontynuację zbrojenia wieńców Wz-2, Wz-3. W jednym przekroju łączyć max 30% prętów. Łączenie prętów wykonać wg schematu na rys. K-6

## PRZEKRÓJ PODŁUŻNY 1-1

SKALA 1:20



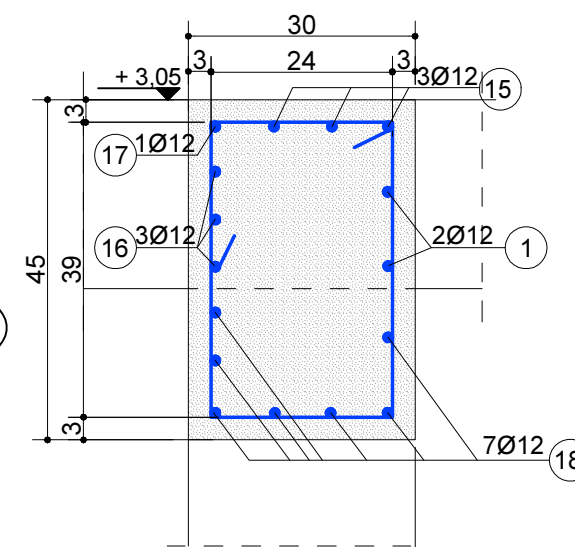
15 3Ø12, L=5090mm(min)  
min4400

Pręty nr 15 wykonać jako kontynuację zbrojenia wieńców Wz-2, Wz-3. W jednym przekroju łączyć max 30% prętów. Łączenie prętów wykonać wg schematu na rys. K-6

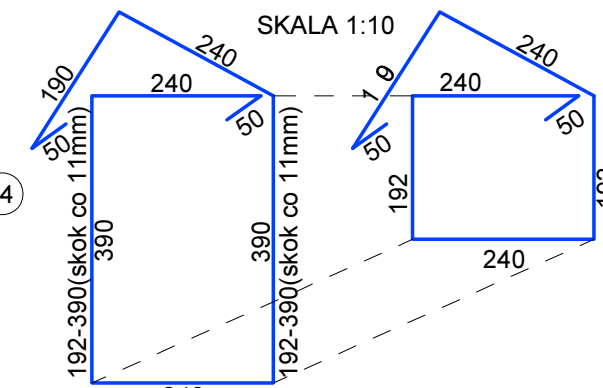
18 7Ø12, L=2380mm  
2080

## PRZEKRÓJ 2-2

SKALA 1:10



Pręty nr 1, 15, 16, 17, 18 wykonać jako kontynuację zbrojenia wieńców Wz-2, Wz-3. W jednym przekroju łączyć max 30% prętów. Łączenie prętów wykonać wg schematu na rys. K6



14 strzemiona 19Ø8 (A-III),  
L=1324-1720mm(skok co 22mm)

BETON KONSTRUKC. C20/25 (B25)  
STAL KONSTRUKCYJNA A-III, 34GS

### PRACOWNIA PROJEKTOWA W.P.

mgr inż. arch. Wojciech Paszkowski, ul. Barlickiego 13 p.110a, 45-083 Opole, tel. 77 4530736

TEMAT	Budynek świetlicy wiejskiej w Malerzowicach		
ETAP	PROJEKT BUDOWLANY		
ADRES	Malerzowice Wielkie, gm. Łambinowice, dz. nr 3/39		
INWESTOR	Gmina Łambinowice, ul. gen. Zawadzkiego 29, 48-316 Łambinowice		
TYTUŁ RYSUNKU	PODCIĄG Pż-1- WSPORNIK - ZBROJENIE	BRANŻA: KONSTRUKCJA	STADIUM: PW
OPRACOWAŁ	mgr inż. Agnieszka Borowiecka	DATA 12.2016	nr upr./specj. SKALA 1:20(10)
PROJEKTANT KONSTRUKCJA	mgr inż. Tadeusz Działowski	314/69	konstr.-bud. RYS. NR
SPRAWDZIŁ KONSTRUKCJA	inż. Michał Palusiński	244/87/Op	konstr.-bud. K8