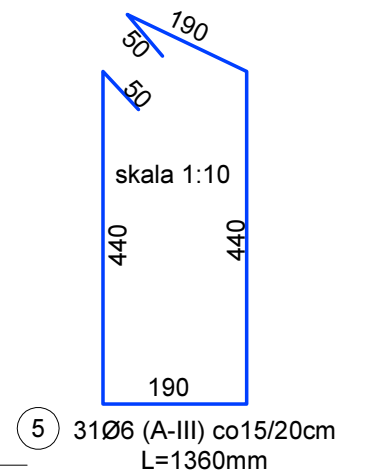
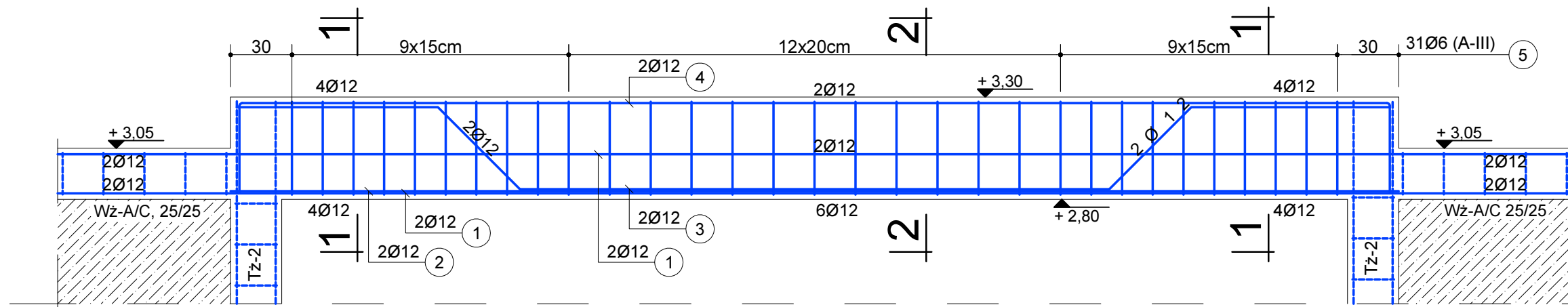


Nż-1, 25/50 wykonać 2x

skala 1:25

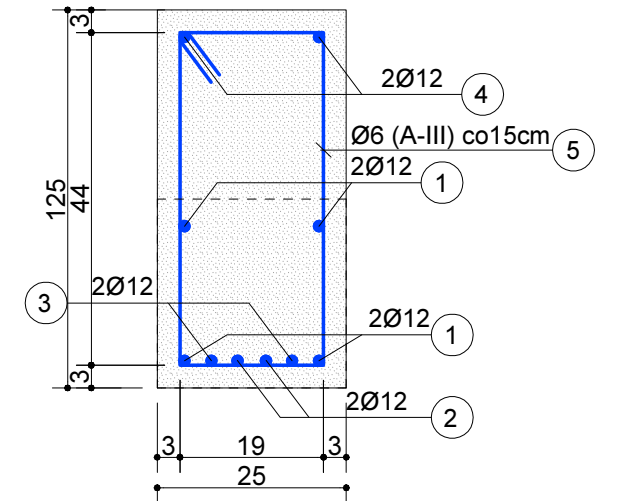
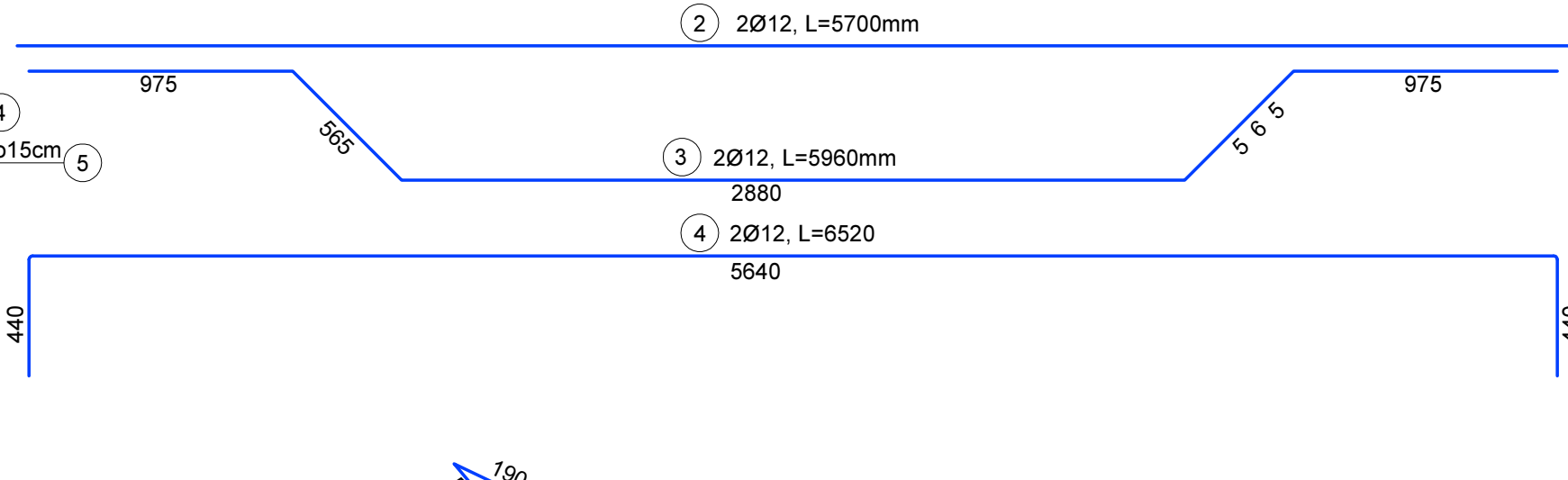
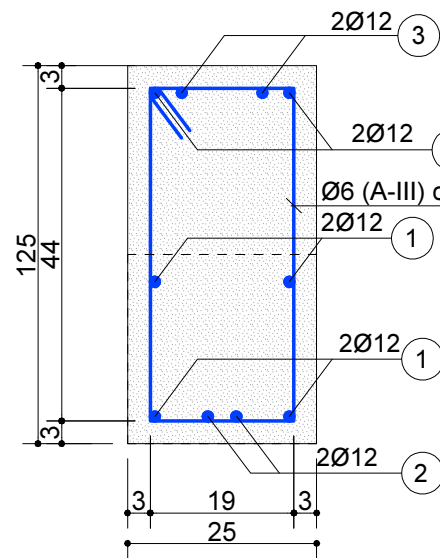


1-1
skala 1:10

pręty nr ① wykonać jako kontynuację zbrojenia wieńców wg rysunku nr K6

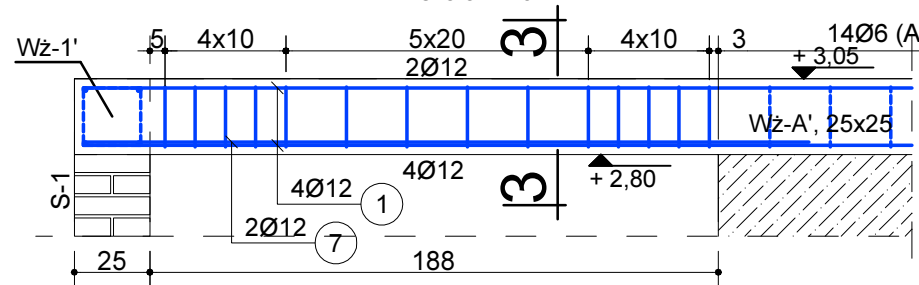
pręty nr ① wykonać jako kontynuację zbrojenia wieńców wg rysunku nr K6

2-2
skala 1:10

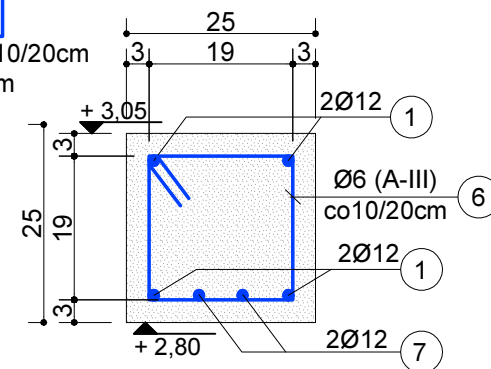


Nż-2, 25/25 wykonać 2x

skala 1:25



⑥ 14Ø6 (A-III) co10/20cm L=860mm



① 4Ø12, L=3960mm

pręty nr ① wykonać jako kontynuację zbrojenia wieńców

⑦ 2Ø12, L=2400mm

BETON KONSTRUKC. C20/25 (B25)
STAL KONSTRUKCYJNA A-III, 34GS

PRACOWNIA PROJEKTOWA W.P.

mgr inż. arch. Wojciech Paszkowski, ul. Barlickiego 13 p.110a, 45-083 Opole, tel. 77 4530736			
TEMAT	Budynek świetlicy wiejskiej w Malerzowicach		
ETAP	PROJEKT BUDOWLANY		
ADRES	Malerzowice Wielkie, gm. Łambinowice, dz. nr 3/39		
INWESTOR	Gmina Łambinowice, ul. gen. Zawadzkiego 29, 48-316 Łambinowice		
TYTUŁ RYSUNKU	NADPROŻA ŻELBETOWE Nż-1, Nż-2 - ZBROJENIE	BRANŻA: KONSTRUKCJA	STADIUM: PB
OPRACOWAŁ	mgr inż. Agnieszka Borowiecka	DATA 03.2018	nr upr./specj. SKALA 1:25(10)
PROJEKTANT KONSTRUKCJA	mgr inż. Tadeusz Działowski	314/69 konstr.-bud.	RYŚ. NR
SPRAWDZIŁ KONSTRUKCJA	inż. Michał Palusiński	244/87/Op konstr.-bud.	K5